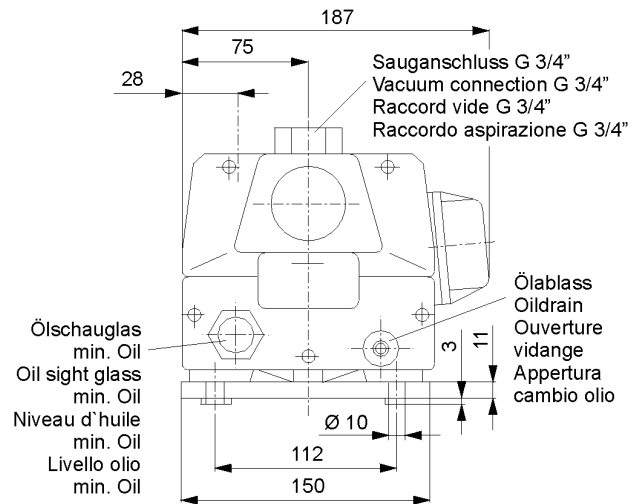
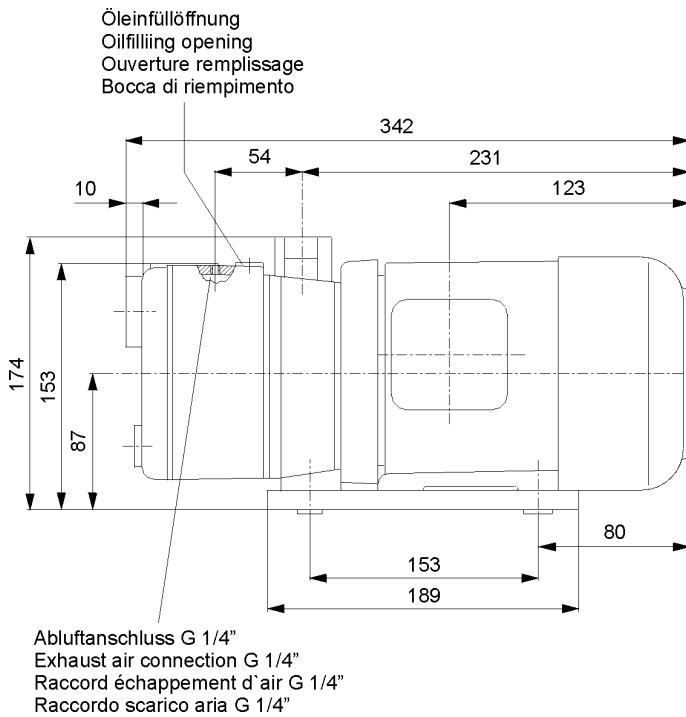
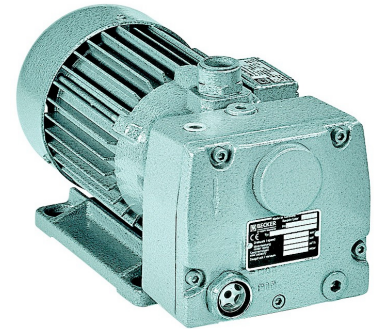


Drehschieber-Vakuumpumpen, ölgeschmiert, luftgekühlt
Rotary vane vacuum pumps, oil-lubricated, air-cooled
Pompes à vide à palettes, lubrifiées, refroidies par air
Pompe per vuoto a palette, lubrificate ad olio, raffreddate ad aria

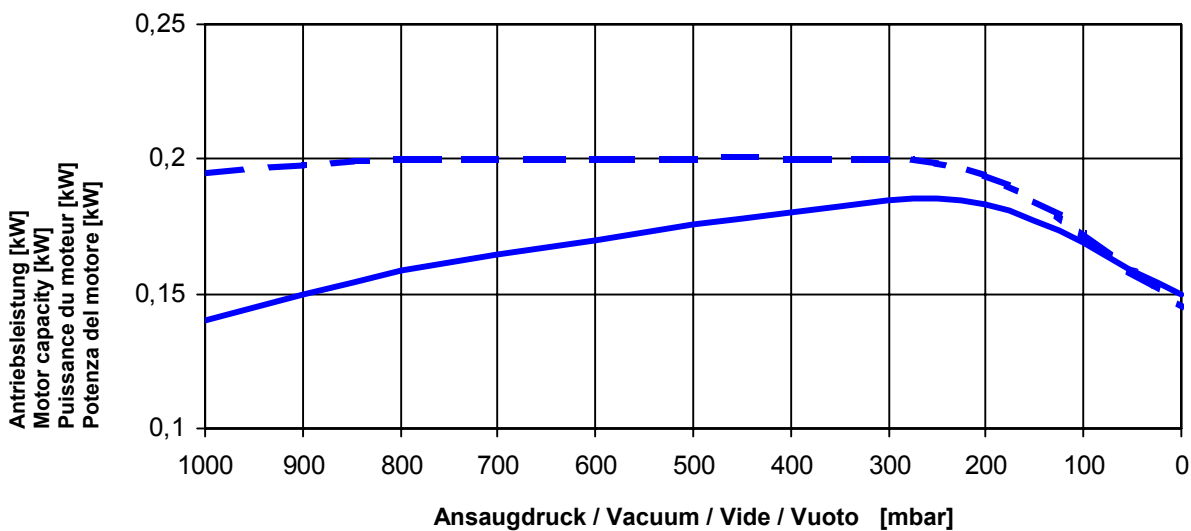
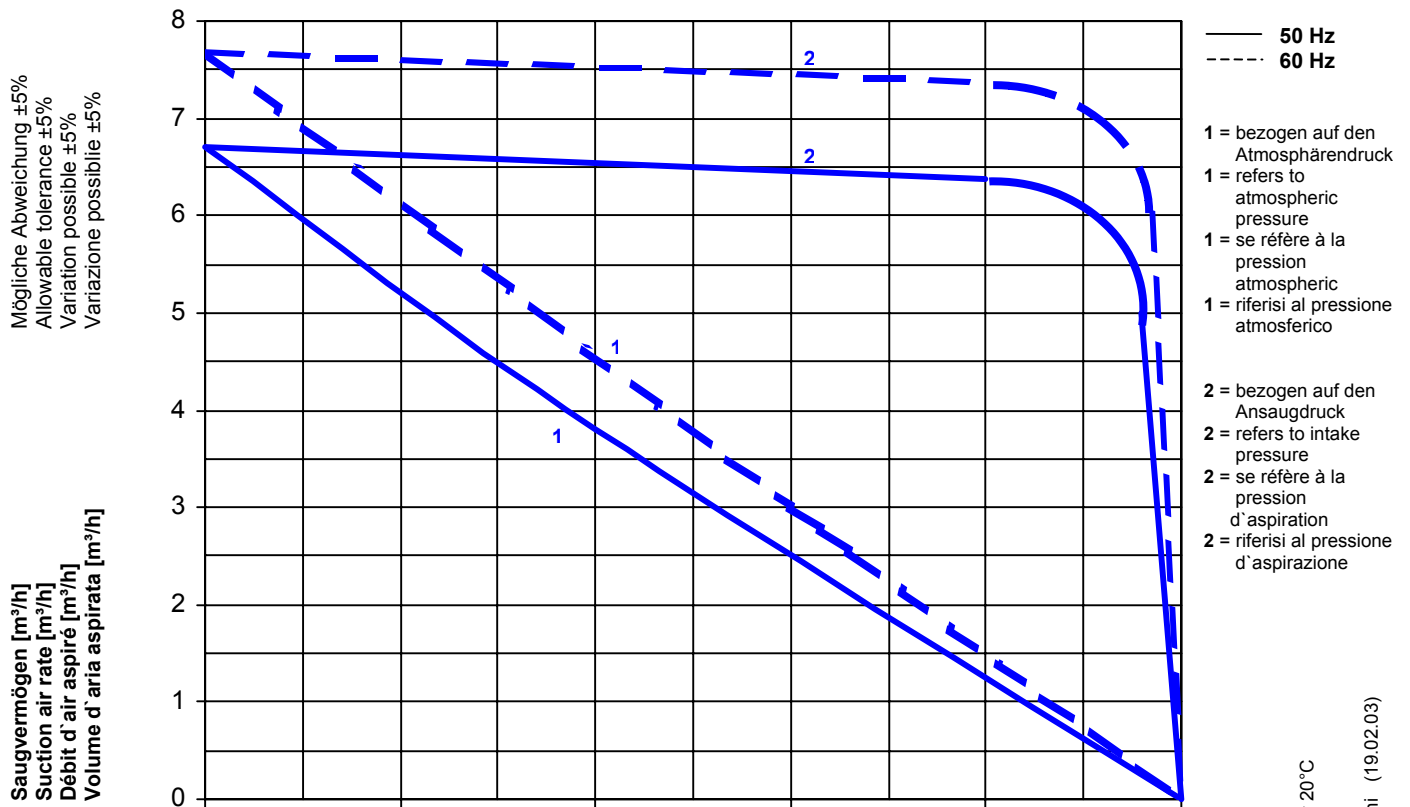
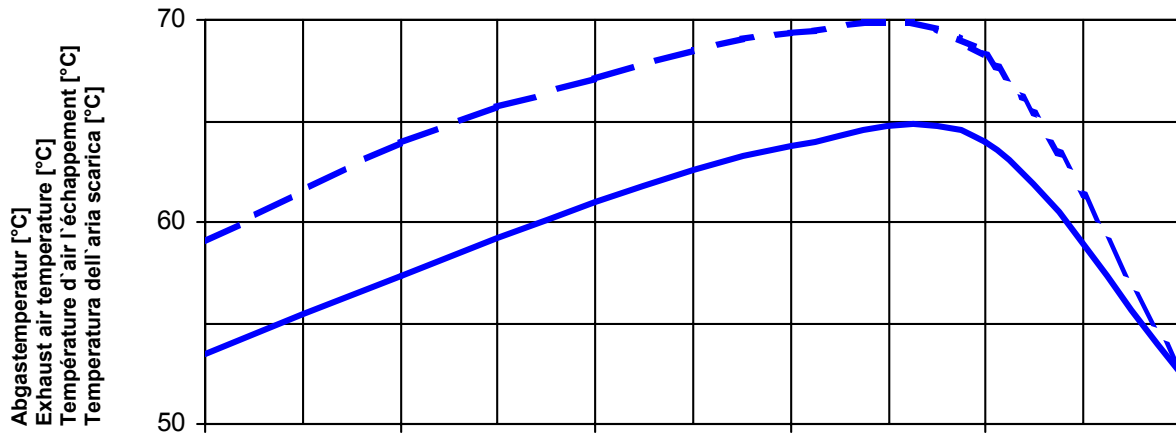
U 3.6



Saugluftmenge Suction air rate Débit d'air soufflé Volume d'aria aspirata		Enddruck Vacuum Vide Vuoto	Installierte Motorleistung Motor capacity installed Puissance du moteur installé Potenza del motore installato				Motorspannung Motor voltage Voltage du moteur Votaggio del motore			
max. [m³/h]			Drehstrom Three-phase Triphasé Trifase		Wechselstrom A.C. C.A. C.A.		Drehstrom Three-phase Triphasé Trifase		Wechselstrom A.C. C.A. C.A.	
50 Hz	60 Hz	max. [mbar]	[kW]		[kW]		[V]		[V]	
6,5	7,5	3	0,25	0,3	0,3	0,36	175-260 / 300-450	202-300 / 350-520	220-240	220-240
Drehzahl [U/min] Speed [RPM] Vitesse de rotation [T/min] Velocità di rotazione [G/min]				Schallpegel Noise level Niveau sonore Livello rumorosità		Ölinhalt Quantity oil Quantité huile Quantità olio	Gewicht Weight Poids Peso			
Drehstrom Three-phase Triphasé Trifase		Wechselstrom A.C. C.A. C.A.		[dB(A)]				[l]	[kg]	
50 Hz	60 Hz	50 Hz	60 Hz	50 Hz	60 Hz	50 Hz	60 Hz	0,2	14	
1420	1700	1380	1650	48	49					

Maßangaben in mm / Measures in mm / Mesures en mm / Misure in mm

Änderungen vorbehalten / Right of modification reserved / Sous réserve des modifications / Sotto riserva di modificazioni (19.02.03)



Bezugsdaten: Atmosphäre / Référence: Atmosphere /
Référéncé: Atmosphere / Riferimento: Atmosfera 1000 mbar 20°C
Änderungen vorbehalten / Right of modification reserved /
Sous réserve des modifications / Sotto riserva di modificazioni (19.02.03)