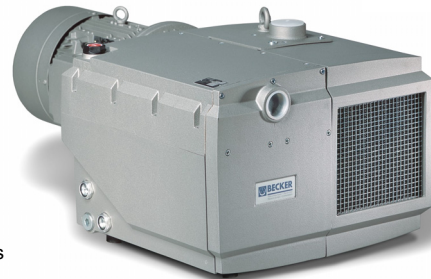
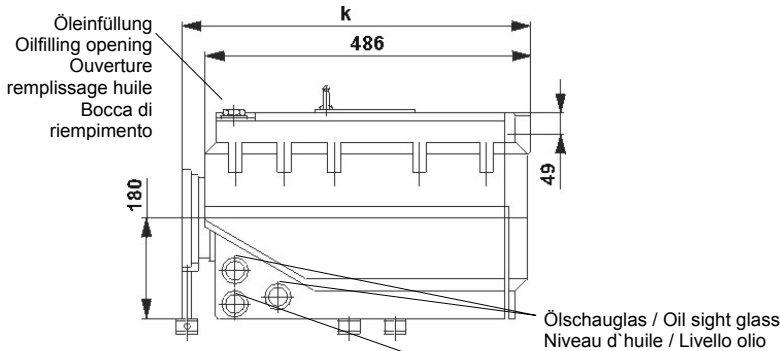


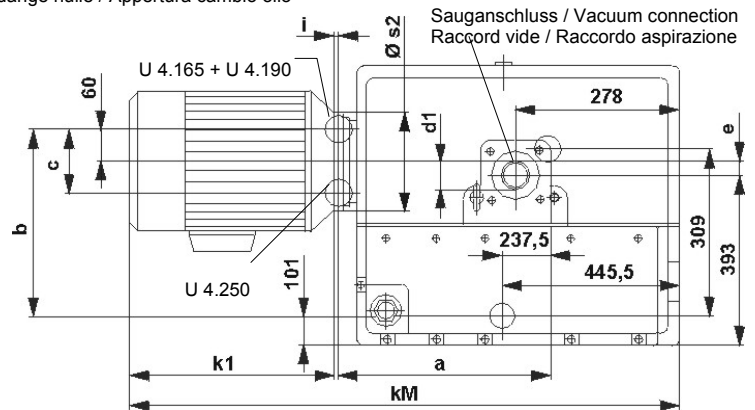
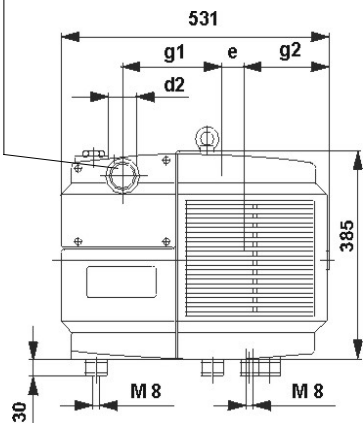
**Drehschieber-Vakuumpumpen, ölgeschmiert, luftgekühlt**  
**Rotary vane vacuum pumps, oil-lubricated, air-cooled**  
**Pompes à vide à palettes, lubrifiées, refroidies par air**  
**Pompa per vuoto a palette, lubrificate ad olio, raffreddate ad aria**

**U 4.165 SA/K**  
**U 4.165 F/K**  
**U 4.190 SA/K**  
**U 4.190 F/K**  
**U 4.250 SA/K**  
**U 4.250 F/K**



Abluftanschluss/Exhaust air connection  
Raccord échappement d'air / Raccordo scarico aria

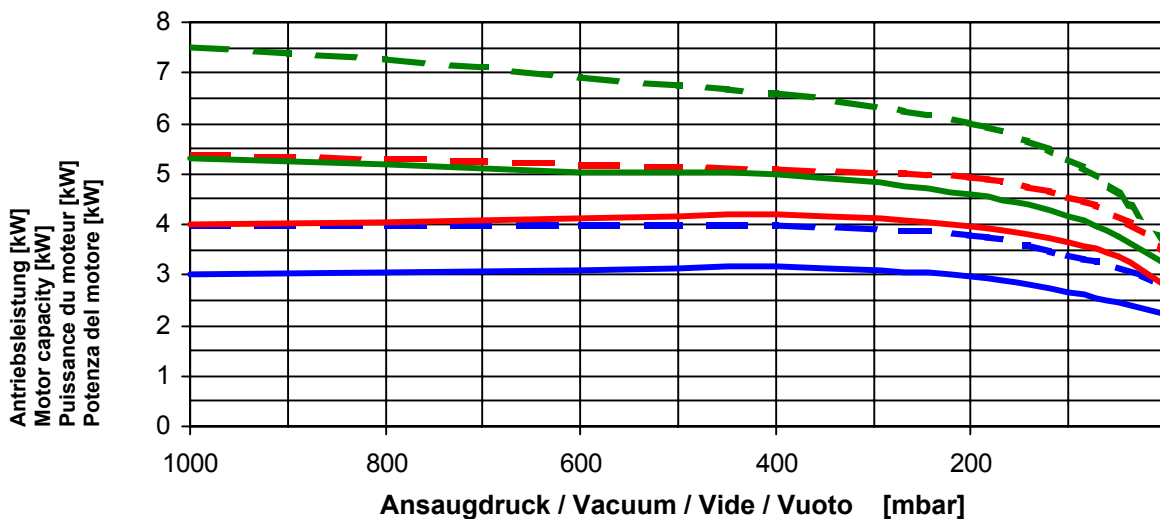
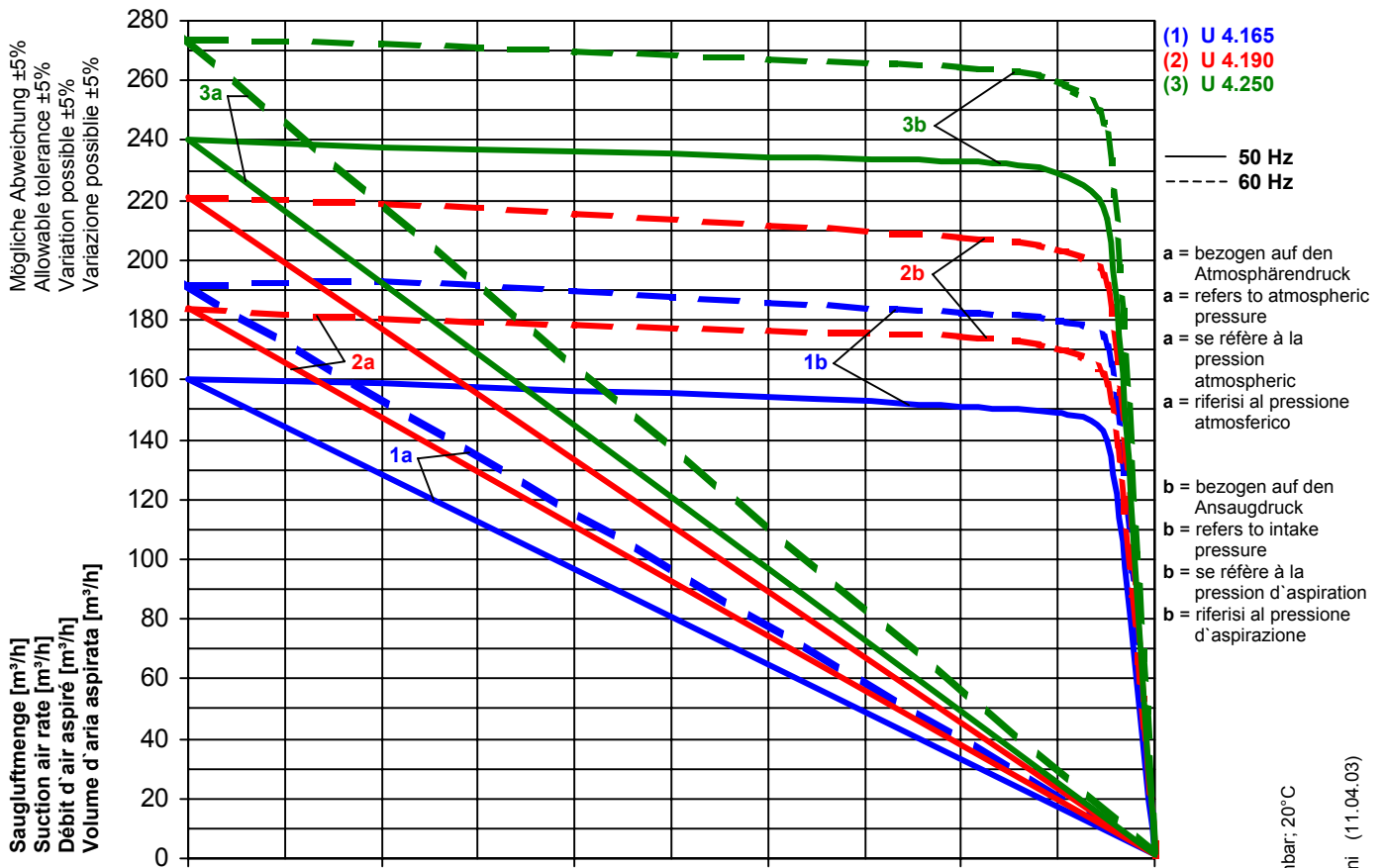
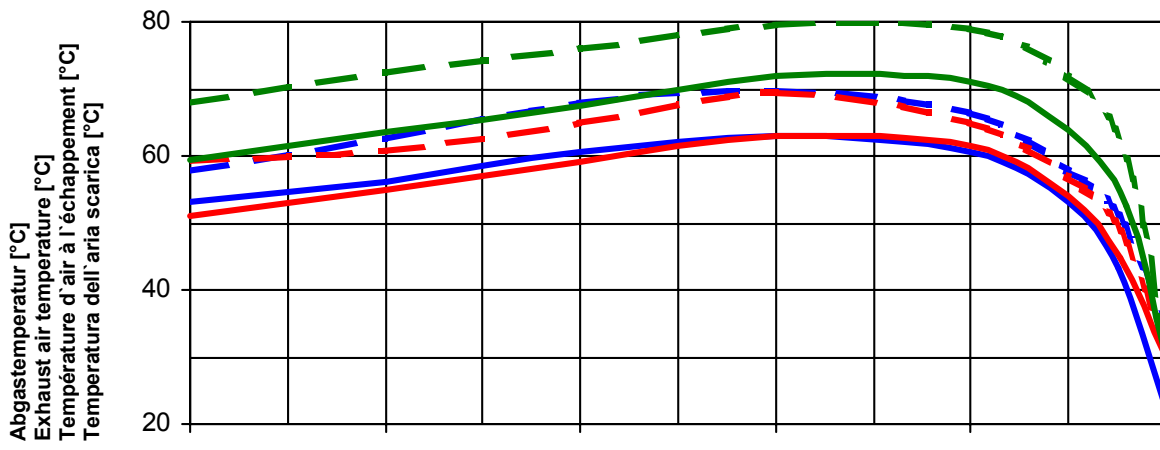
Ölablass / Oil drain  
Ouverture vidange huile / Apertura cambio olio



Typ Type Type Tipo	Saugluftmenge Suction air rate Débit d'air aspiré Volume d'aria aspirata		Enddruck Vacuum Vide Vuoto	Erforderliche Motorleistung Motor capacity necessary Puissance du moteur nécessaire Potenza del motore necessaria		Installierte Motorleistung Motor capacity installed Puissance du moteur installé Potenza del motore installato		Drehzahl [U/min] Speed [RPM] Vitesse de rotation [T/min] Velocità di Rotazione [G/min]		Spannung Voltage Voltage Vtaggio										
	max.			[m <sup>3</sup> /h]	max.		[kW]		[kW]		[V]									
	50 Hz	60 Hz			50 Hz	60 Hz	50 Hz	60 Hz	50 Hz	60 Hz										
<b>U 4.165 SA/K</b>	160	192	3,0	3,05	3,80	4,0	4,8	1440	1720	190-255 / 330-440 V ±5% 50 Hz 190-290 / 330-500 V ±5% 60 Hz										
<b>U 4.165 F/K</b>	160	192	0,5	3,25	4,35	4,0	4,8	1440	1720	190-255 / 330-440 V ±5% 50 Hz 190-290 / 330-500 V ±5% 60 Hz										
<b>U 4.190 SA/K</b>	184	221	3,0	4,15	5,50	5,5	6,4	1450	1730	340-430 / 588-745 V ±5% 50 Hz 340-500 / 590-865 V ±5% 60 Hz										
<b>U 4.190 F/K</b>	184	221	0,5	4,30	5,75	5,5	6,4	1450	1730	340-430 / 588-745 V ±5% 50 Hz 340-500 / 590-865 V ±5% 60 Hz										
<b>U 4.250 SA/K</b>	240	274	3,0	5,40	7,55	7,8	9,3	1460	1740	340-430 / 588-745 V ±5% 50 Hz 340-500 / 590-865 V ±5% 60 Hz										
<b>U 4.250 F/K</b>	240	274	0,5	6,35	8,55	7,8	9,3	1460	1740	340-430 / 588-745 V ±5% 50 Hz 340-500 / 590-865 V ±5% 60 Hz										
Typ Type Type Tipo	Motortyp Motor type Moteur type Motore tipo	Schallpegel Noise level Niveau sonore Livello rumorosità		Ölinhalt Quantity oil Quantité huile Quantità olio	Gewicht Weight Poids Peso	a	b	c	d1	d2	e	g1	g2	i	k	k1	kM	Ø s2		
		[dB(A)]																	[l]	[kg]
		50 Hz	60 Hz																	
<b>U 4.165</b>	B5/250	71	74	7,0	129	302,5	356,5	---	G 2"	G 1 1/2"	4,5	261,5	133,5	17,5	528	372	900	250		
<b>U 4.190</b>	B5/300	73	76	7,0	163	362,5	356,5	---	G 2"	G 1 1/2"	4,5	261,5	133,5	53,5	624	374	998	300		
<b>U 4.250</b>	B5/300	73	76	7,0	178	422,0	355,0	120	G 2"	G 1 1/2"	3,2	260,0	136,0	37,0	667	417	1084	300		

Maßangaben in mm / Measures in mm / Mesures en mm / Misure in mm

Änderungen vorbehalten / Right of modification reserved / Sous réserve des modifications / Sotto riserva di modificazioni (23.09.03)



Bezugsdaten: Atmosphäre / Référence: Atmosphere /  
Référence: Atmosphère / Riferimento: Atmosfera 1000 mbar; 20°C

Änderungen vorbehalten / Right of modification reserved /  
Sous réserve des modifications / Sotto riserva di modificazioni (1.04.03)