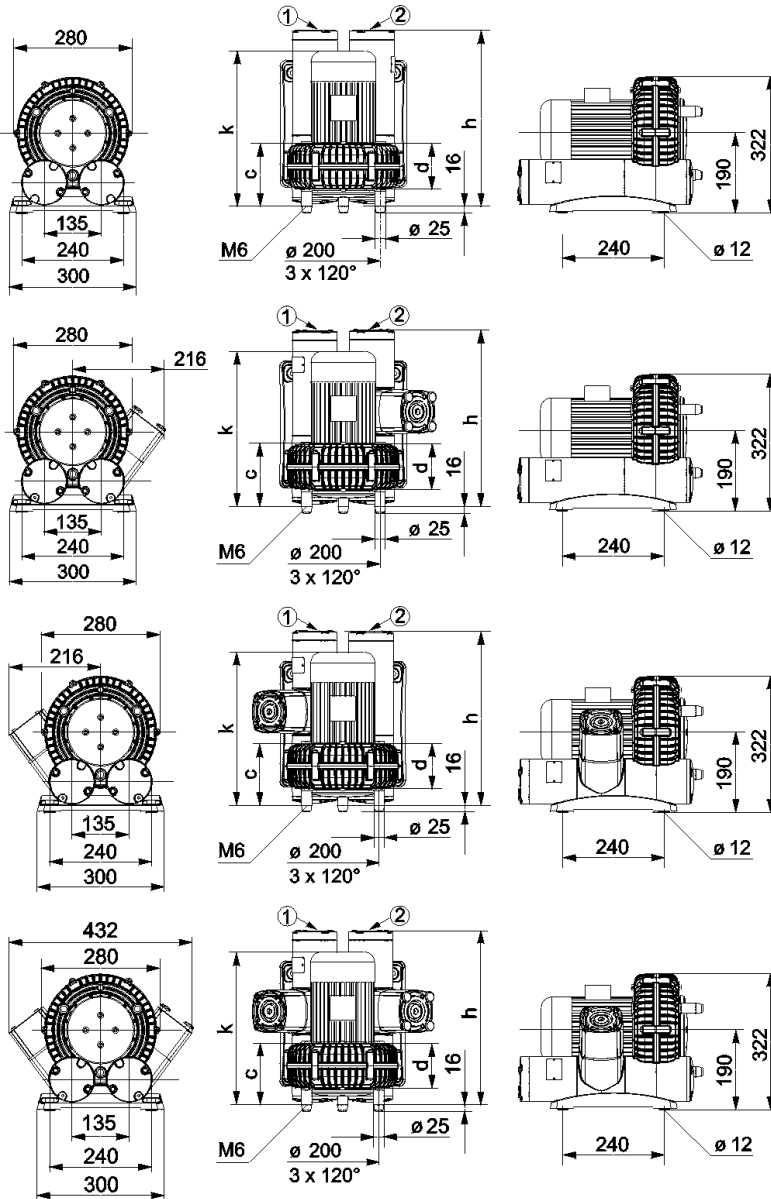
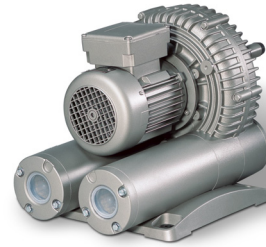


Seitenkanal-Verdichter, einstufig, luftgekühlt
Side channel blowers, single stage, air-cooled
Compresseurs à canal latéral, mono étages, refroidis par air
Soffianti a canale laterale, monostadio, raffreddate ad aria

SV 8.130/1-01
SV 8.160/1-01



1.
ohne Zubehör / without accessories
sans accessoires / senza accessori

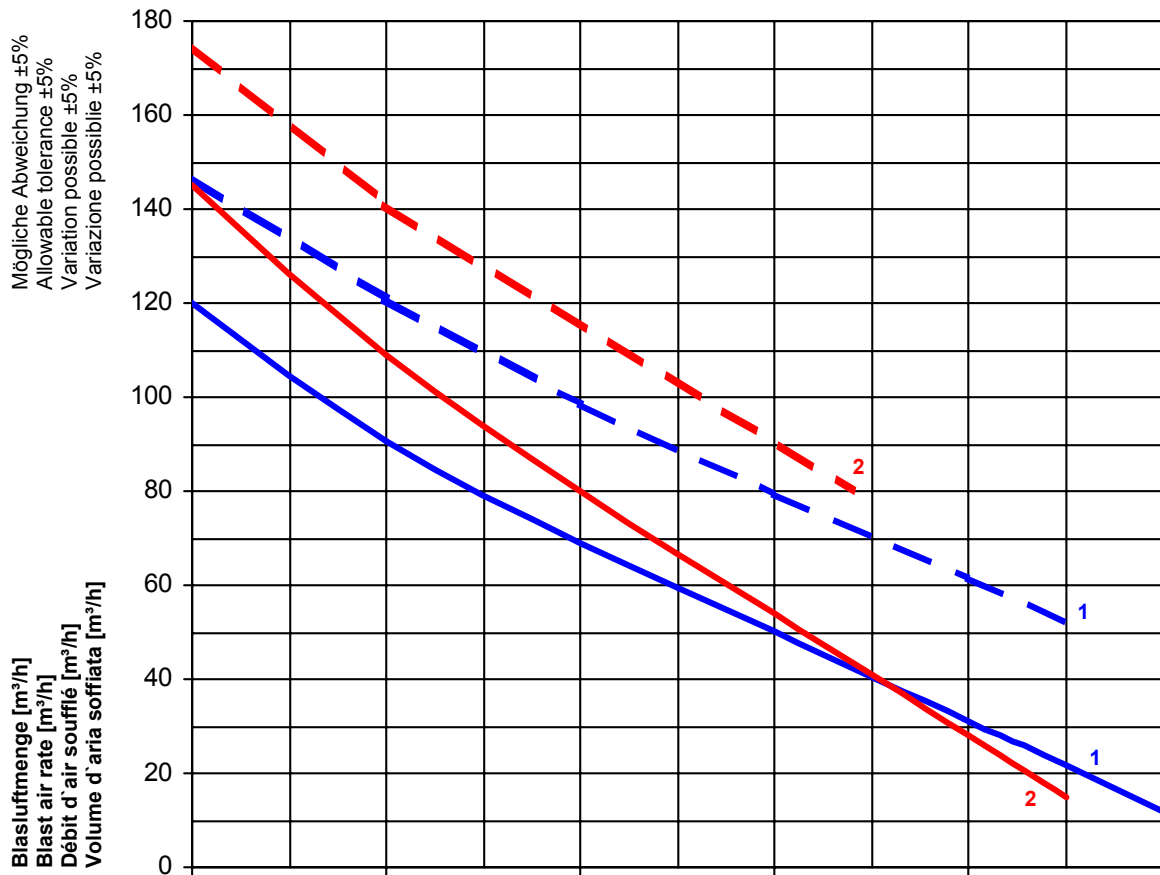
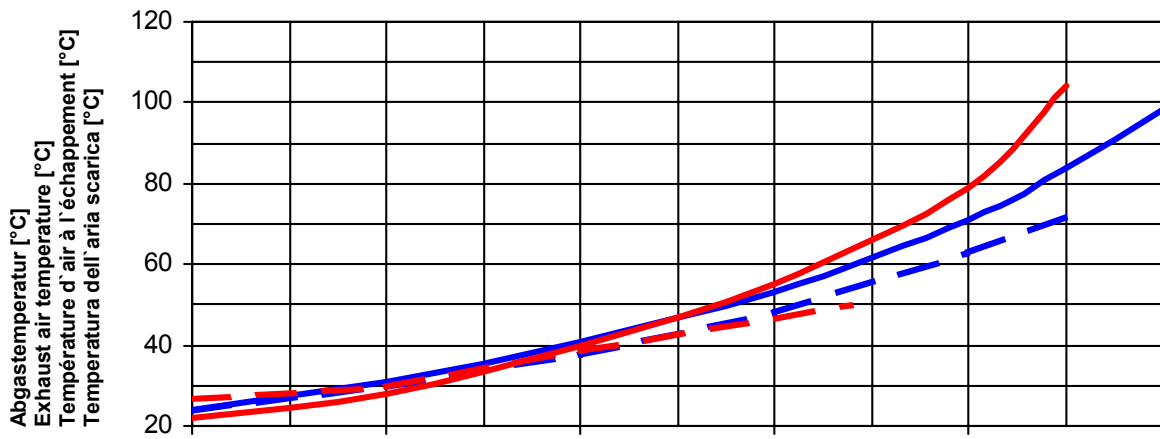
2.
Ansaugfilter / Suction filter
Filtre aspiration / Filtro aspirazione

3.
Drucksicherheitsventil / Pressure relief valve
Soupape pression / Valvola pressione

4.
Ansaugfilter + Drucksicherheitsventil
Suction filter + Pressure relief valve
Filtre aspiration + Soupape pression
Filtro aspirazione + Valvola pressione

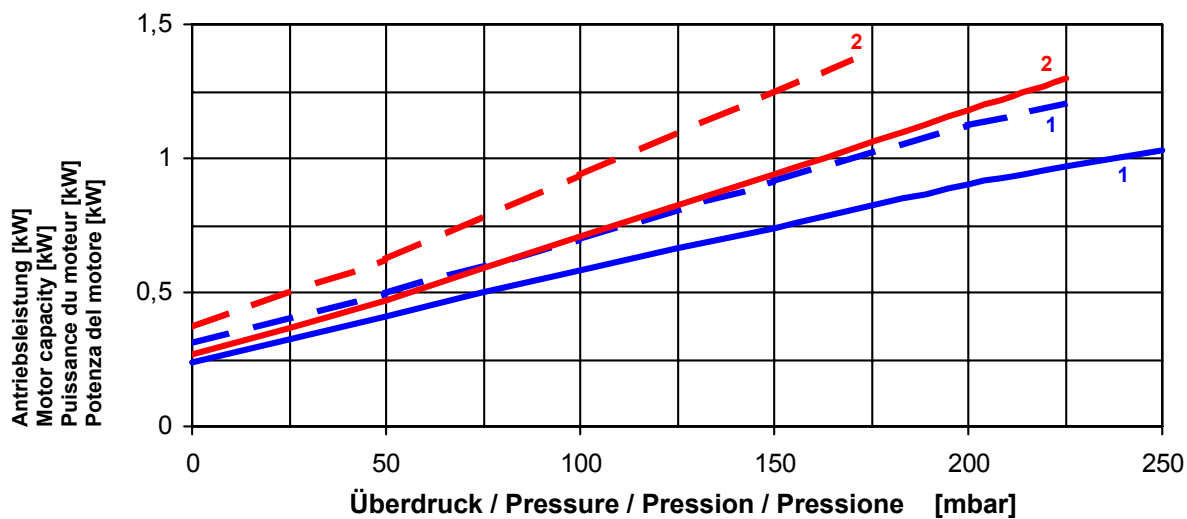
Typ Type Type Tipo	Blasluftmenge Blast air rate Débit d'air soufflé Volume d'aria soffiata [m³/h] max.		Überdruck Pressure Pression Pressione [mbar] max.		Installierte Motorleistung Motor capacity installed Puissance du moteur installé Potenza del motore installato [kW]		Motorspannung * Motor voltage * Voltage du moteur * Voltaggio del motore * [V]	Drehzahl [U/min] Speed [RPM] Vitesse de rotation [T/min] Velocità di rotazione [G/min]			
	50 Hz	60 Hz	50 Hz	60 Hz	50 Hz	60 Hz		50 Hz	60 Hz		
SV 8.130/1-01	120	145	100	70	0,55	0,66	190-255/330-440 50 Hz + 190-290/330-500 60 Hz	2870	3460		
			165	120	0,75	0,90					
			250	225	1,25	1,50					
SV 8.160/1-01	145	170	120	100	0,75	0,90	190-255/330-440 50 Hz + 190-290/330-500 60 Hz	2870	3460		
			180	170	1,25	1,50					
			225	170	1,50	1,50					
Typ Type Type Tipo	c	d	h	k	1 Druckanschluss Pressure connection Raccord pression Raccordo pressione		2 Sauganschluss Suction connection Raccord aspiration Raccordo aspirazione		Schallpegel Noise level Niveau sonore Livello rumorosità [dB(A)]		Gewicht Weight Poids Peso [kg]
	[mm]	[mm]	[mm]	[mm]					50 Hz	60 Hz	
SV 8.130/1-01	147	107	415	≤ 366	G 1 1/2 "		G 1 1/2 "		68	72	24
SV 8.160/1-01	155	115	423	≤ 370	G 1 1/2 "		G 1 1/2 "		72	75	24

Maßangaben in mm / Measures in mm / Mesures en mm / Misure in mm * = Wechselstrom auf Anfrage / A.C. on request / C.A. sur demande / C.A. su domanda
 Änderungen vorbehalten / Right of modification reserved / Sous réserve des modifications / Sotto riserva di modificazioni (13.02.03)



(1) SV 8.130/1-01
 (2) SV 8.160/1-01

— 50 Hz
 - - - 60 Hz



Bezugsdaten: Atmosphäre / Référence: Atmosphère / 1000 mbar; 20°C
 Référéncé: Atmosphère / Riferimento: Atmosfera

Änderungen vorbehalten / Right of modification reserved /
 Sous réserve des modifications / Sotto riserva di modificazioni (17.02.03)