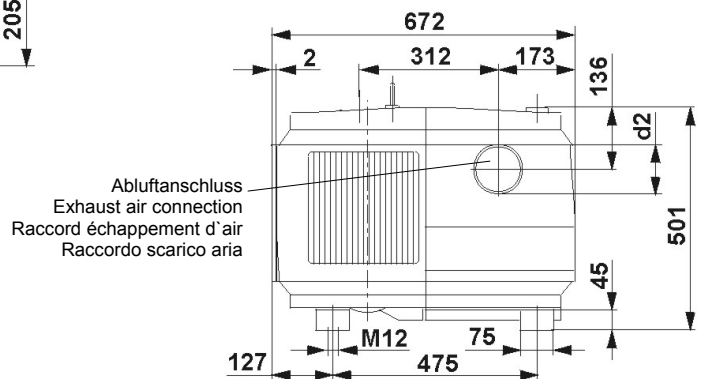
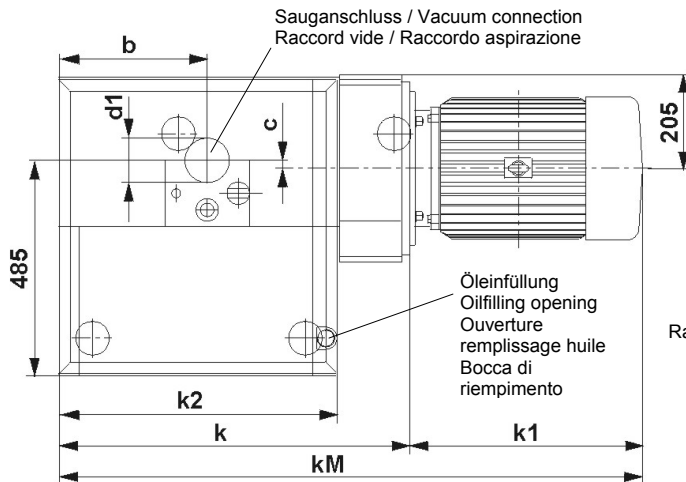
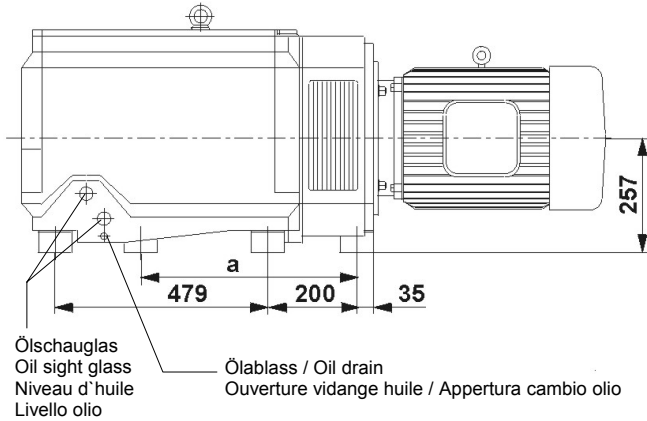


Drehschieber-Vakuumpumpen, ölgeschmiert, luftgekühlt
Rotary vane vacuum pumps, oil-lubricated, air-cooled
Pompes à vide à palettes, lubrifiées, refroidies par air
Pompa per vuoto a palette, lubrificate ad olio, raffreddate ad aria

U 4.400 SA/K
U 4.400 F/K
U 4.630 SA/K
U 4.630 F/K



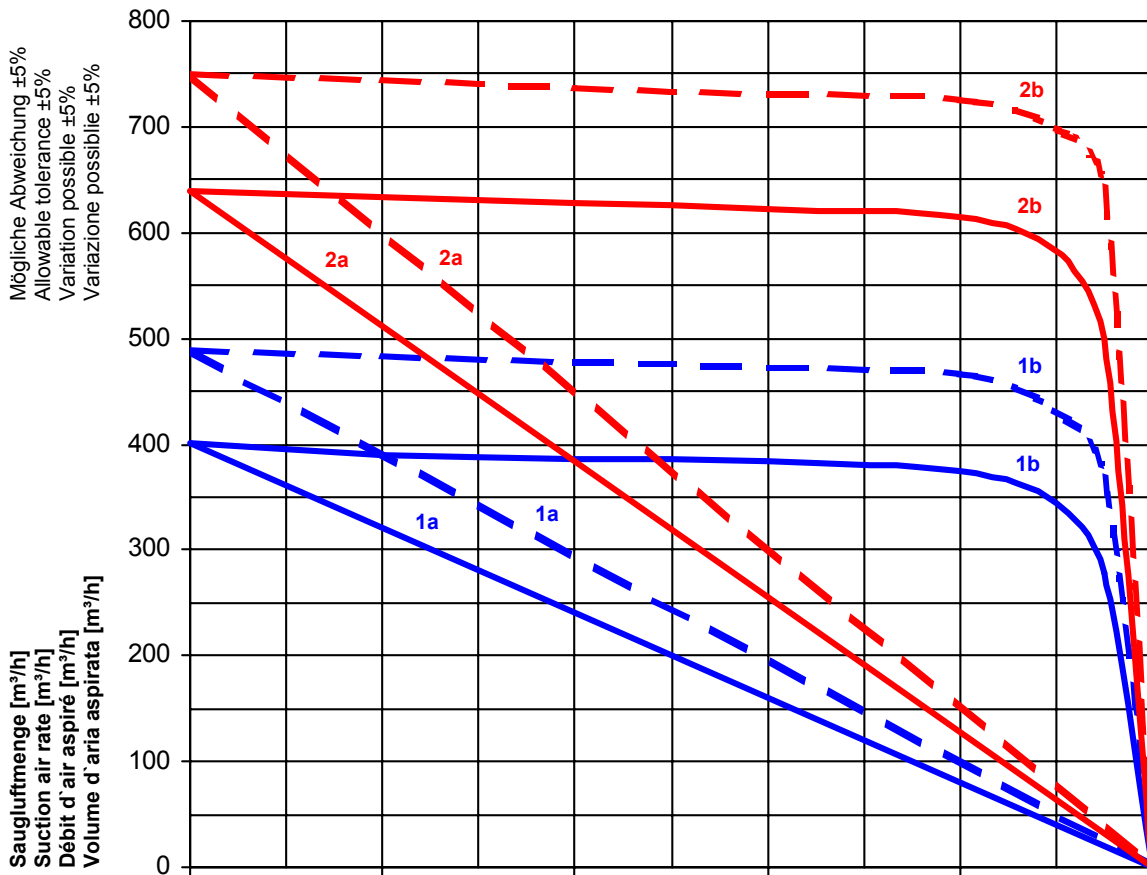
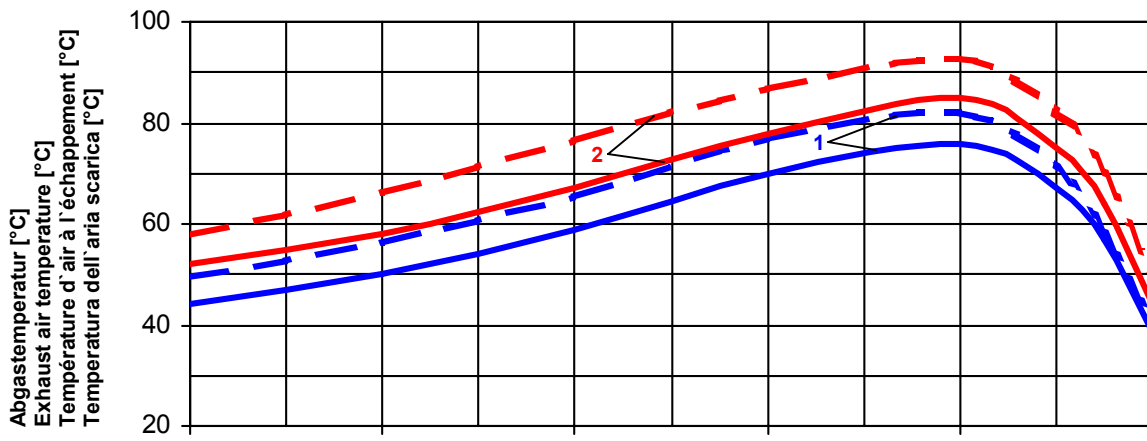
Typ Type Tipo	Saugluftmenge Suction air rate Débit d'air aspiré Volume d'aria aspirata		Enddruck Vacuum Vide Vuoto	Installierte Motorleistung Motor capacity installed Puissance du moteur installé Potenza del motore installato		Drehzahl [U/min] Speed [RPM] Vitesse de rotation [T/min] Velocità di Rotazione [G/min]		Spannung Voltage Voltage Vtaggio		Motortyp Motor type Moteur type Motore tipo			
	max. [m³/h]	max. [mbar]		[kW]	[V]								
	50 Hz	60 Hz		50 Hz	60 Hz	50 Hz	60 Hz						
U 4.400 SA/K	400	480	3,0	11,0	12,5	960	1150	380-420/660-720 V 50 Hz 380-480/660-830 V 60 Hz		B5/350			
U 4.400 F/K	400	480	0,5	11,0	12,5	960	1150	380-420/660-720 V 50 Hz 380-480/660-830 V 60 Hz		B5/350			
U 4.630 SA/K	630	750	3,0	15,0	18,5	965	1155	400/690 V ±10% 50/60 Hz		B5/350			
U 4.630 F/K	630	750	0,5	15,0	18,5	965	1155	400/690 V ±10% 50/60 Hz		B5/350			
Typ Type Tipo	Schallpegel Noise level Niveau sonore Livello rumorosità		Ölinhalt Quantity oil Quantité huile Quantità olio	Gewicht Weight Poids Peso	a	b	c	d1	d2	k	KM	k1	k2
	[dB(A)]	[l]											
	50 Hz	60 Hz											
U 4.400	78	81	14	400	486	333	18	G 3"	G 3"	789	1312	523	625
U 4.630	80	83	14	525	646	503	18	G 3"	G 3"	959	1540	581	795

Maßangaben in mm / Measures in mm / Mesures en mm / Misure in mm

Maß kM + kL ändern sich je nach Motorbaugröße / Measures kM + kL vary according to the motor size /

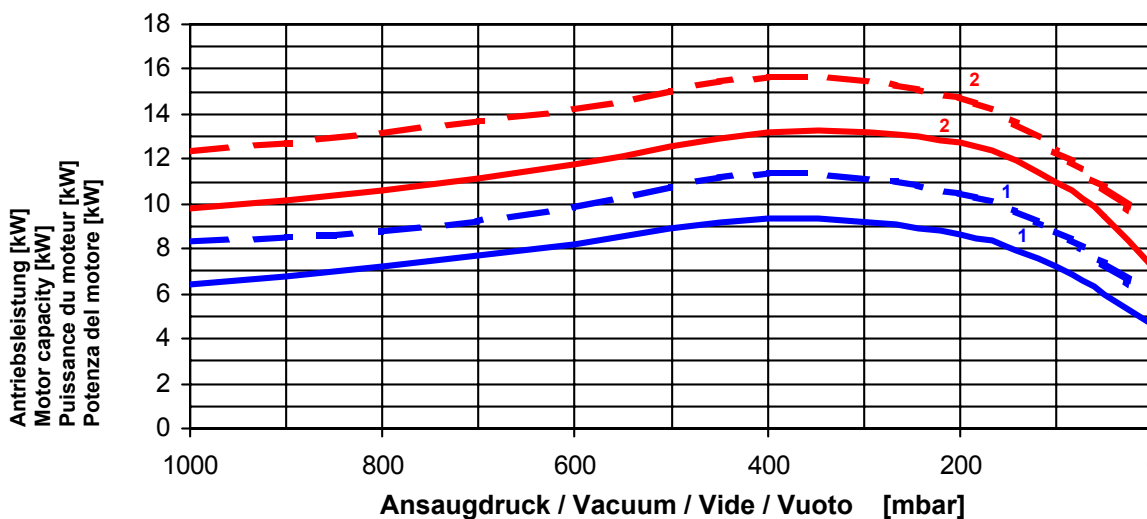
Mesures kM + kL variant selon la grandeur du moteur / Misure kM + kL variano secondo la grandezza del motore

Änderungen vorbehalten / Right of modification reserved / Sous réserve des modifications / Sotto riserva di modificazioni (06.10.03)



a = bezogen auf den Atmosphärendruck
a = refers to atmospheric pressure
a = se réfère à la pression atmosphérique
a = riferirsi al pressione atmosferico

b = bezogen auf den Ansaugdruck
b = refers to intake pressure
b = se réfère à la pression d'aspiration
b = riferirsi al pressione d'aspirazione



Bezugsdaten: Atmosphäre / Référence: Atmosphère / Riferimento: Atmosfera 1000 mbar; 20°C

Änderungen vorbehalten / Right of modification reserved / Sous réserve des modifications / Sotto riserva di modificazioni (06.03.03)