

Von der Idee zum Erfolg: Spezialprodukte und Sonderanlagen



100
years

Luft. Druckluft. Bogeluft.

 **BOGE**

Der BOGE-Mehrwert: Know-how en gros & en détail

Optimale Lösungen für individuelle Konstellationen.

Wir arbeiten gemeinsam mit unseren Kunden daran, dieses Anforderungsprofil zu realisieren. Durch eine kreative Gesamtlösung und durch eine straffe Organisation, die Reibungsverluste verhindert.

Denn wir sehen Schnelligkeit, Zuverlässigkeit und große Verantwortlichkeit als unabdingbares Pendant zur Qualität unserer Arbeit.

Genauso wie es Teil der BOGE-Beratungsqualität ist, für jeden Kunden jederzeit ansprechbar zu sein.



Drucklufttechnik maßgeschneidert

Sonderlösungen in Serie

Ob komplette Großanlage oder optimierende Detaillösung für spezielle Bedarfsfälle: Die Planung, Realisierung und Betreuung komplexer firmenindividueller Druckluftstationen ist bei BOGE in guten Händen.

Ob mobile Anlage oder Anlage auf Grundrahmen, ob Mietanlage

(Rent-a-Comp) oder Dampfturbinenantrieb: Kombinieren Sie Ihre Vorteile - at the lowest cost of ownership! Denn effektive Druckluftversorgung ist in erster Linie die Effektivierung des Gesamtenergieverbrauchs.

Dafür können Sie uns beim Wort nehmen - und bei der Zeit!

Druckluft als Dienstleistung

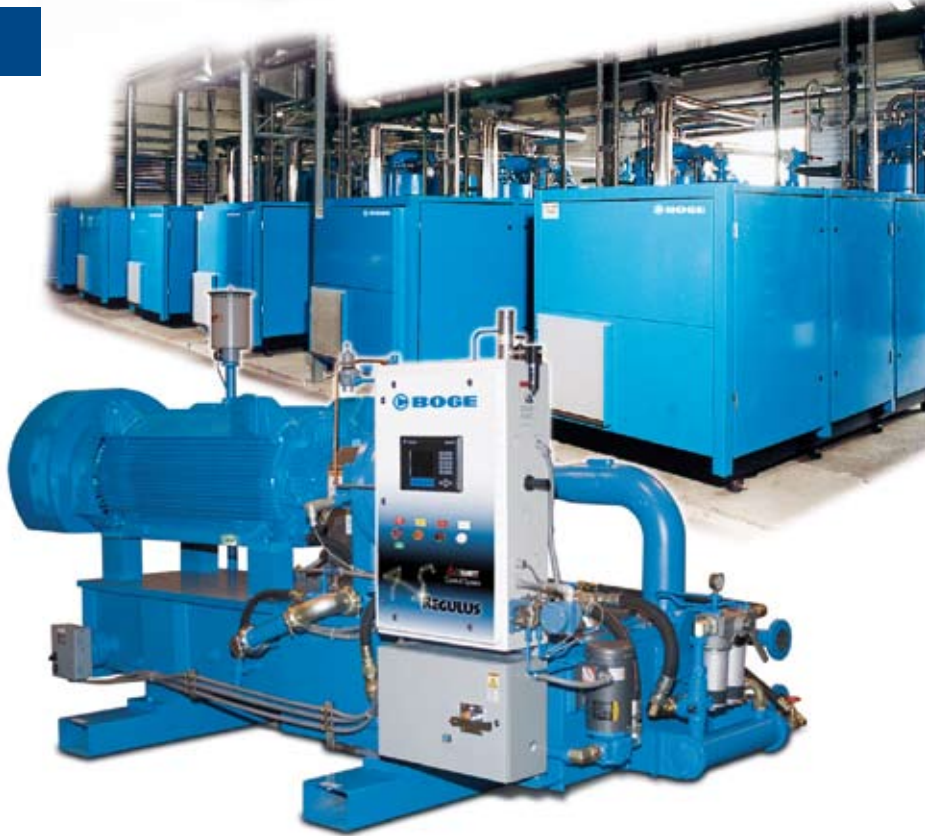
Contracting

Zusammen mit Partnern aus unterschiedlichen Branchen realisiert BOGE die garantierte Druckluftversorgung ohne eigene Investitionen.

Durch langfristige Bindung an den Betreiber der Anlage gewinnt der Endkunde die Sicherheit absoluter Verfügbarkeit.

Bei Änderungen des Bedarfs ist eine schnelle Anpassung der Anlagenkonfiguration an die neue Situation durch BOGE möglich. Dafür sorgt die Kompetenz eines erfahrenen Herstellers und Anlagenbauers, der mit seinem Know-how für die Sicherheit der Versorgung einsteht.

Unterschiedliche Contracting-Modelle stehen zur Auswahl.



Es ist nicht alles Volt, was strömt

Abnahme zum Festpreis

Druckluft von BOGE: Anstatt in eigene Kompressoren und Personal zu investieren, bezahlt der Abnehmer nur den tatsächlichen Druckluftverbrauch. Die monatliche Kubikmeterpauschale umfasst Geräte- und Servicekosten

und steht damit als fixe Kalkulationsgröße zur Verfügung. BOGE konzipiert, liefert und betreut die komplette Anlage. Kein eigener Wartungs- oder Reparaturaufwand für den Druckluftnutzer.

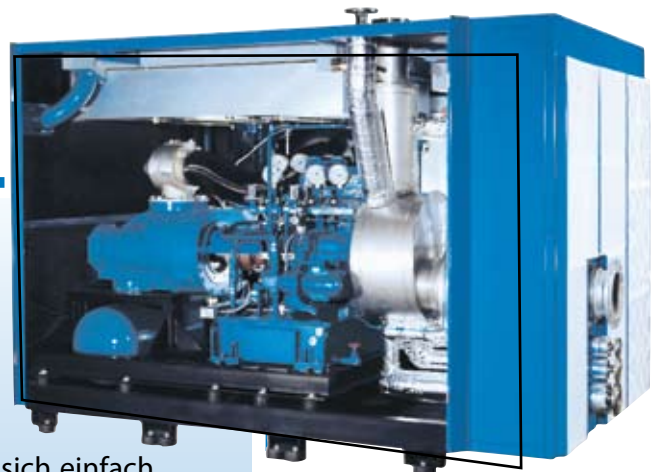


Antriebssache

Turbinenanlagen

Alternative Antriebssysteme können in vielen Anwendungsbereichen enorme Wirtschaftlichkeitspotentiale ausschöpfen. Z. B. die Einsparung von elektrischer Energie durch vorhandene Dampfenergie, die als Antriebsenergie für einen Schraubenkompressor genutzt wird.

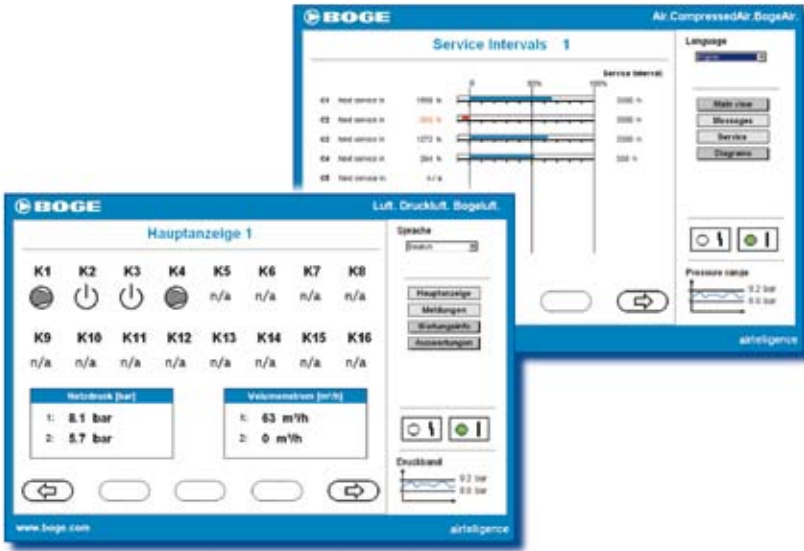
Immer kommt es darauf an, die besondere Lösung so zu planen und zu realisieren, dass sie sich einfach in die bestehende Bedarfssituation integrieren lässt.



Visualisierungen

Reduziertes Ausfallrisiko durch Transparenz und Kontrolle. Die wichtigsten Details und Informationen immer air-to-date, rund um die Uhr. Betriebsdaten, Wartungsfristen, Störmeldungen - an alles ist gedacht. Als standardisiertes Telemonitoring oder als anlagenspezifisch konfigurierte Visualisierung (**airtelligence**).

BOGE liefert flexible Druckluftanlagen samt Steuerungssoftware und Kommunikationsplattform, zugeschnitten auf die jeweiligen Kundenanforderungen. Ideal auch als kompetente Unterstützung des Betreibers durch BOGE im Rahmen einer schnellen Ferndiagnose.



Blue Box

Containerstationen

Druckluftanlagen in mobilen separaten Einheiten - für BOGE immer wieder Gelegenheit, das gewachsene Engineering-Know-how unter Beweis zu stellen. Ob außerhalb von Fabrikationsgebäuden - auf dem Dach oder auf der grünen Wiese - oder unter extremen Klimabedingungen, z. B. im Wüsteneinsatz:

Containeranlagen für spezielle Einsatzfälle und besondere Einsatzbedingungen schaffen ordentlich Platz für die zuverlässige Druckluftversorgung.

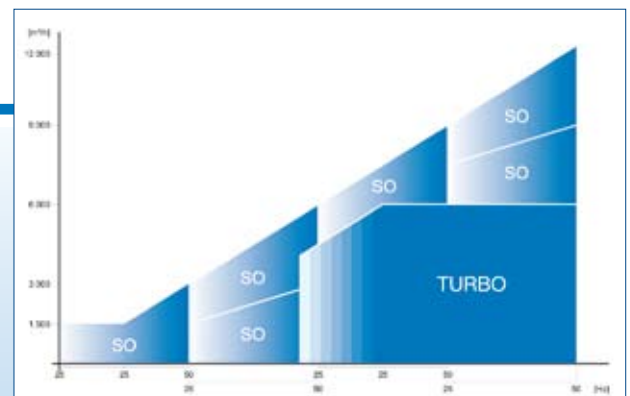
Keine Investitionen in Gebäude oder Gebäudeanpassungen.

Absolute Power

Turbokompressoren

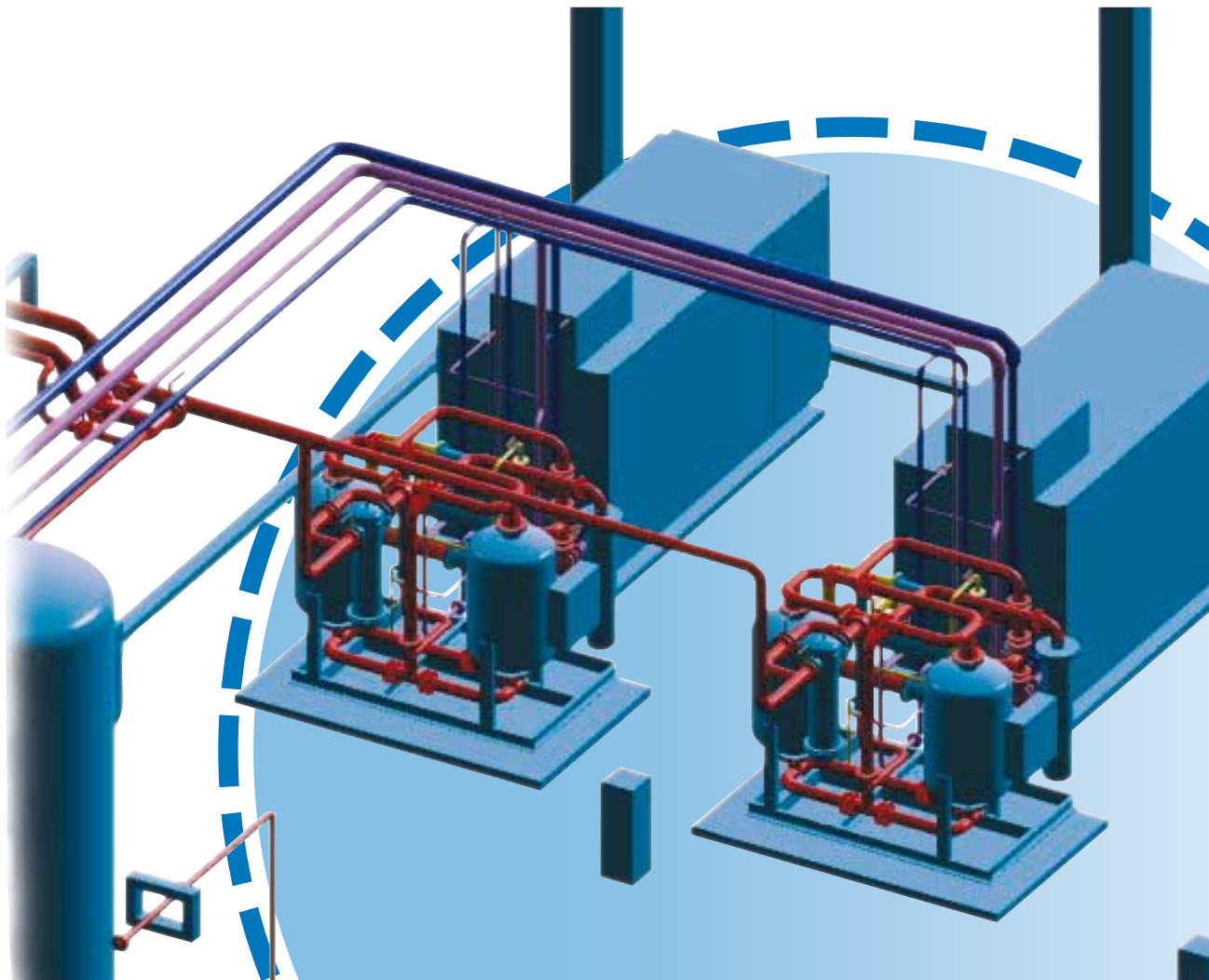
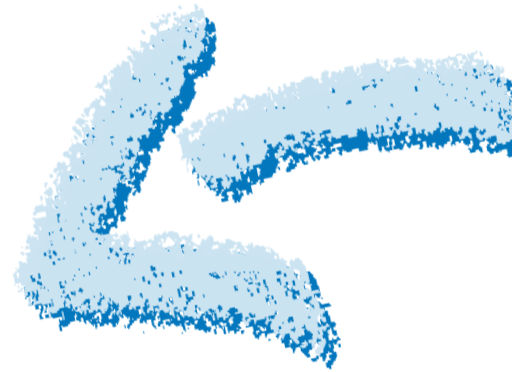
Bei kontinuierlich hohem ölfreien Druckluftbedarf die energetisch ideale Anlagenkomponente. BOGE kombiniert ölfrei verdichtende Schraubenkompressoren mit Frequenzregelung für die Spitzenlast und Turbokompressoren bis über 1.000 kW Antriebs-

leistung für die Grundlast zu einer umfassenden Gesamtlösung für Großanlagen. Ein Integrationskonzept, das den Energieeinsatz erfolgreich minimiert.



Immer effektiv: Druckluft als Zentrum des Zieles

- Individuelle Lösungen, die weit über das Standard-Produktprogramm hinausgehen.
- Zuverlässige und wirtschaftliche Gesamtlösungen, die sich unmittelbar an den individuellen Anforderungen vor Ort orientieren.
- Hohe Beratungsqualität und Projektperformance durch geschulte und erfahrene BOGE-Techniker und -Ingenieure
- Komplettes Dienstleistungsangebot:
 - Energieberatung
 - Betriebskosten- und Wirtschaftlichkeitsanalyse
 - Planung
 - Projektierung
 - Engineering
 - Service



Damit alles läuft: Für Sie vor Ort



▶ BOGE Tochtergesellschaften / Niederlassungen
 ○ BOGE Fachhandelspartner (Auswahl)
 ▲ BOGE Referenzanlagen (Auswahl)



Beste Qualität: Made in Germany

Wir bei BOGE planen, entwickeln, produzieren, vertreiben und betreuen die Druckluftversorgung für Kunden aus Anlagenbau, Industrie und Handwerk.

Unser Leistungsspektrum umfaßt:

- ▶ Planung und Engineering
- ▶ Ölfrei verdichtende Kolben-, Schrauben- und Turbokompressoren
- ▶ Schraubenkompressoren mit Öl-Einspritzkühlung und ölgeschmierte Kolbenkompressoren
- ▶ Druckluftaufbereitung
- ▶ Druckluftfortleitung und -speicherung
- ▶ Druckluftzubehör
- ▶ Druckluft-Service
- ▶ Anlagensteuerung und -visualisierung

In Deutschland gehören wir zu den Marktführern unserer Branche. Weltweit sind wir in mehr als 80 Ländern mit eigenen Niederlassungen, Tochtergesellschaften, Vertriebs- und Servicepartnern vertreten.

Ihre direkte Verbindung (Verkauf & Abwicklung): 0 52 06 - 601-...

Sales Ersatzteile -120, Fax -216
 Mobilservice -130, Fax -207
 Product Support -140, Fax -207
 Sales Maschinen -150, Fax -136
 Auftragsabwicklung
 (Maschinen, Ersatzteile) -160, Fax -199
 Auftragsabwicklung
 (Speziallösungen,
 Anlagenbauprojekte) -170, Fax -199
 oder sales@boge.de bzw. service@boge.de



Postfach 10 07 13 · D-33507 Bielefeld
 Otto-Boge-Str. 1-7 · D-33739 Bielefeld
 Fon 0 52 06 - 601-0 · Fax 0 52 06 - 601-200
info@boge.de · www.boge.de