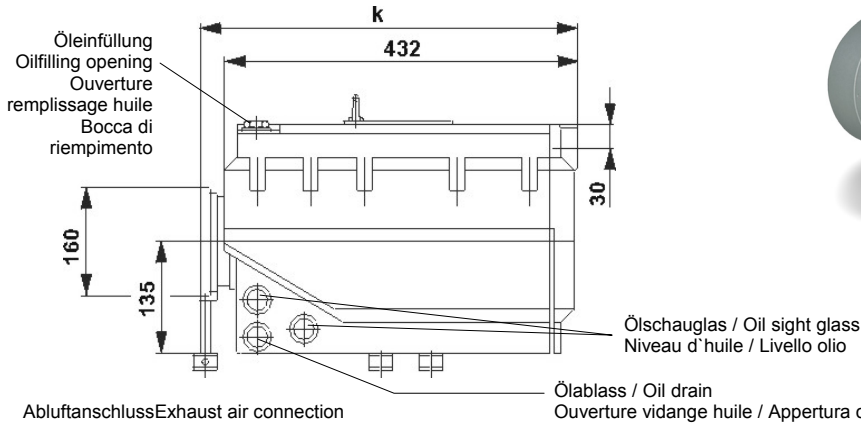
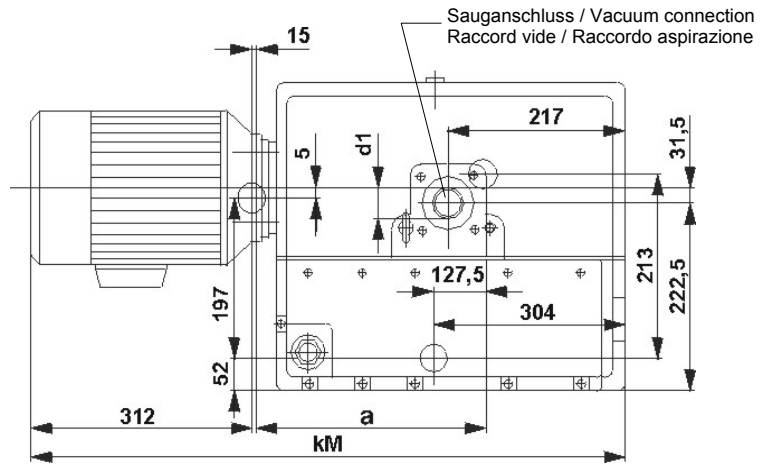
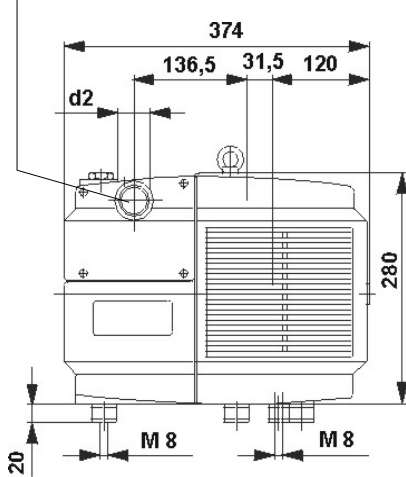


Drehschieber-Vakuumpumpen, ölgeschmiert, luftgekühlt
Rotary vane vacuum pumps, oil-lubricated, air-cooled
Pompe à vide à palettes, lubrifiées, refroidies par air
Pompa per vuoto a palette, lubrificate ad olio, raffreddate ad aria

U 4.70 SA/K
U 4.70 F/K
U 4.100 SA/K
U 4.100 F/K



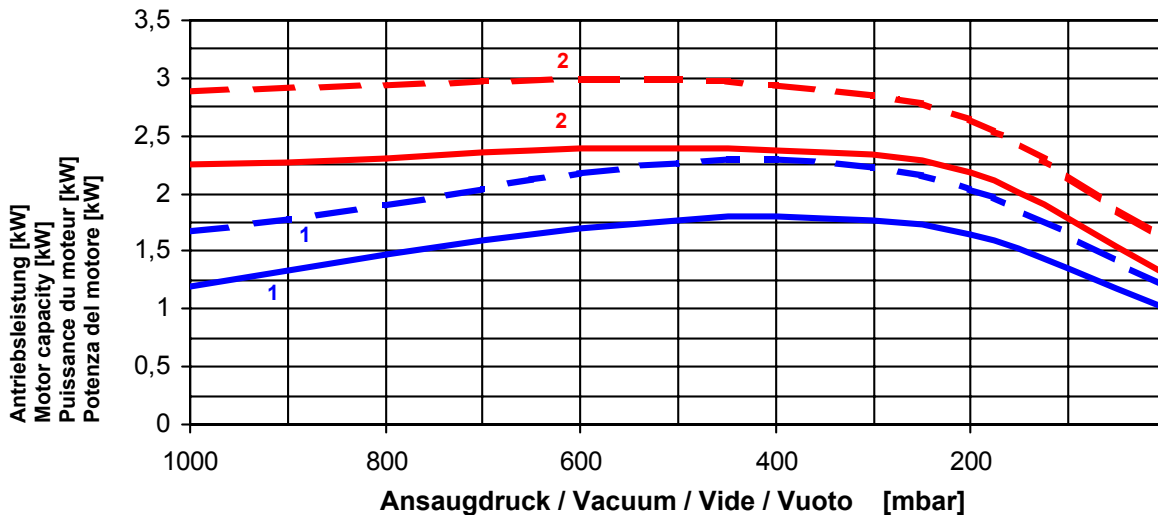
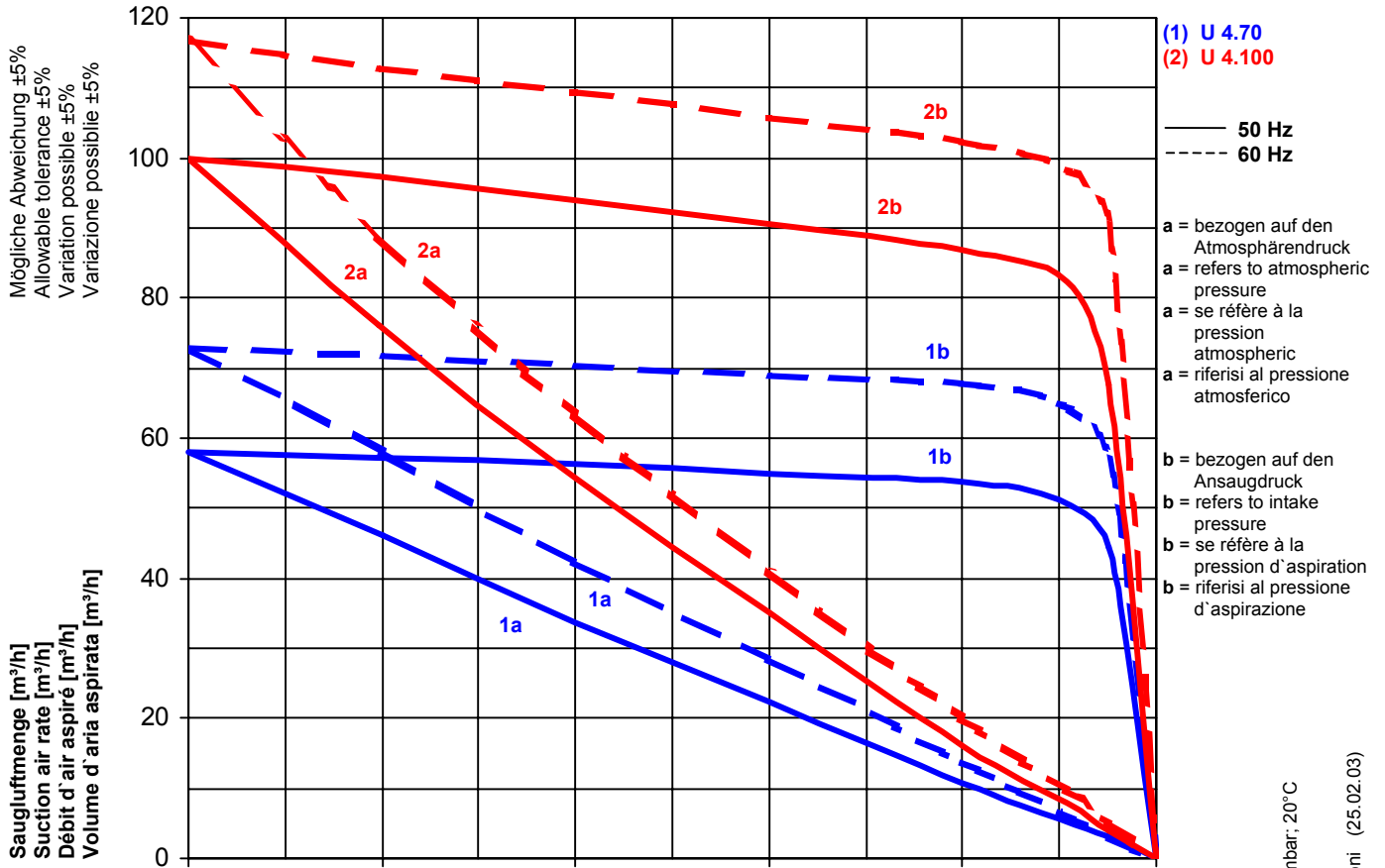
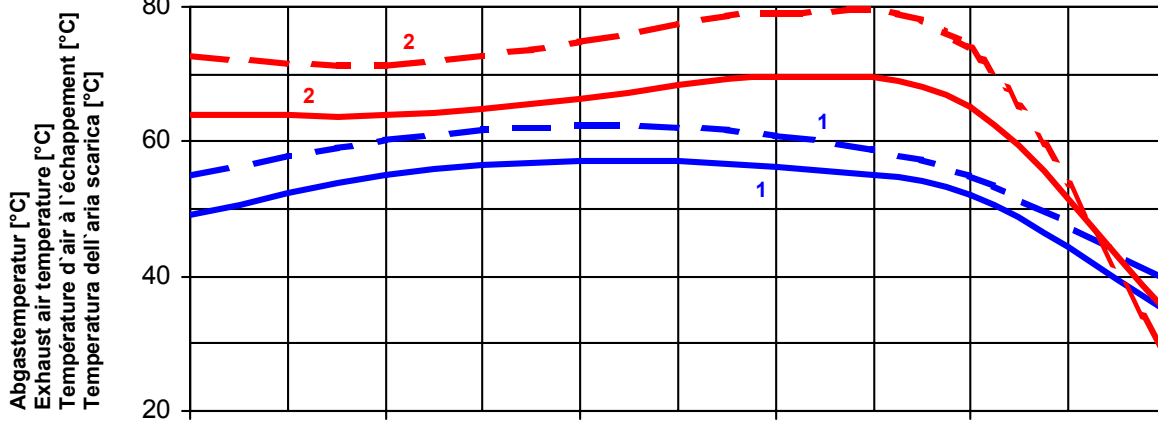
Abluftanschluss / Exhaust air connection / Raccord échappement d'air / Raccordo scarico aria



Typ Type Type Tipo	Saugluftmenge Suction air rate Débit d'air aspiré Volume d'aria aspirata		Enddruck Vacuum Vide Vuoto	Erforderliche Motorleistung Motor capacity necessary Puissance du moteur nécessaire Potenza del motore necessaria		Installierte Motorleistung Motor capacity installed Puissance du moteur installé Potenza del motore installato		Drehzahl [U/min] Speed [RPM] Vitesse de rotation [T/min] Velocità di Rotazione [G/min]		Spannung Voltage Voltage Votaggio		
	max. [m³/h]	max. [mbar]		[kW]	[kW]	[U/min]	[U/min]	[V]				
	50 Hz	60 Hz		50 Hz	60 Hz	50 Hz	60 Hz	50 Hz	60 Hz			
U 4.70 SA/K	58	73	3,0	1,55	1,85	2,4	3,0	1420	1710	190-255 / 330-440 V ±5% 50 Hz 190-290 / 330-500 V ±5% 60 Hz		
U 4.70 F/K	58	73	0,5	1,75	2,10	2,4	3,0	1420	1710	190-255 / 330-440 V ±5% 50 Hz 190-290 / 330-500 V ±5% 60 Hz		
U 4.100 SA/K	100	117	3,0	2,20	2,80	2,4	3,0	1420	1710	190-255 / 330-440 V ±5% 50 Hz 190-290 / 330-500 V ±5% 60 Hz		
U 4.100 F/K	100	117	0,5	2,40	2,95	2,4	3,0	1420	1710	190-255 / 330-440 V ±5% 50 Hz 190-290 / 330-500 V ±5% 60 Hz		
Typ Type Type Tipo	Motortyp Motor type Moteur type Motore tipo		Schallpegel Noise level Niveau sonore Livello rumorosità		Ölinhalt Quantity oil Quantité huile Quantità olio	Gewicht Weight Poids Peso		a	d1	d2	k	kM
			[dB(A)]		[l]	[kg]						
			50 Hz	60 Hz								
U 4.70	B14 / 160		67,0	68,5	2,0	62		221	R 1 1/4"	R 1 1/4"	413	725
U 4.100	B14 / 160		67,5	69,0	2,0	65		276	R 1 1/4"	R 1 1/4"	468	780

Maßangaben in mm / Measures in mm / Mesures en mm / Misure in mm

Änderungen vorbehalten / Right of modification reserved / Sous réserve des modifications / Sotto riserva di modificazioni (25.02.03)



Bezugsdaten: Atmosphäre / Référence: Atmosphère / Riferimento: Atmosfera 1000 mbar; 20°C
 Änderungen vorbehalten / Right of modification reserved /
 Sous réserve des modifications / Sotto riserva di modificazioni (25.02.03)